



Nichoirs pour les rapaces nocturnes

Pour se reproduire, la plupart des rapaces nocturnes utilisent une cavité : arbre creux, décrochement dans une falaise, recoin sombre dans un bâtiment... malheureusement, ces cavités naturelles se raréfient de plus en plus car les vieux arbres sont souvent arrachés, les murs impeccablement rénovés, les lucarnes grillagées... même si le milieu offre des ressources alimentaires suffisantes, il ne présente alors plus les sites favorables à la nidification.

En posant des nichoirs adaptés dans votre REFUGE LPO, vous aurez peut-être la chance, si l'environnement est favorable, d'accueillir une de ces chouettes (!) familles de hulotte, chevêche, effraie ou hibou petit-duc. Elle vous offrira des moments inoubliables et vous rendra de fiers services en consommant nombre de rongeurs ou insectes. Mais il faut connaître les caractéristiques de chaque espèce pour les voir s'installer. C'est ce que nous allons développer ensemble.

Quelques règles générales

Ne jamais visiter le nichoir en période de nidification

Les nichoirs doivent être nettoyés chaque année pour éviter la prolifération des parasites qui pourraient provoquer des maladies. La meilleure période est le tout début de l'hiver.

Installation. Le trou d'envol doit être à l'opposé des vent dominants vers le Sud-Est en général. Le nichoir ne doit pas être placé à proximité d'un cours d'eau ou d'une route .

Les nichoirs à rapaces nocturnes étant volumineux, assurez-vous au préalable que les dimensions de votre nichoir permettent de le passer dans les portes, fenêtres...

Matériaux. Pour l'ensemble des nichoirs choisissez un bois résistant à l'humidité : mélèze, pin, cèdre rouge, chêne, contre-plaqué marine. Proscrivez les contre-plaqués classiques et les agglomérés qui gonflent à l'humidité, et le métal ou le plastique qui favorisent la condensation. L'épaisseur conseillée est de 2 cm. N'employez pas une épaisseur de moins de 1 cm.

Des nichoirs prêts-à-poser, très résistants, existent aussi en béton de bois.

Protection du bois. L'intérieur du nichoir doit impérativement rester brut.

Par ailleurs, il faut éviter de vernir, peindre ou traiter l'extérieur du nichoir car les produits utilisés peuvent être répulsifs voire toxiques pour les oiseaux. Certains bois, comme le mélèze ou le cèdre rouge, sont imputrescibles ; d'autres sont déjà traités (par des sels de cuivre ou de bore) et n'ont pas besoin d'être protégés. Sinon, préférez l'imprégnation à la cire d'abeille, les lasures utilisées en apiculture ou l'huile de lin, inoffensifs pour l'environnement. Pour foncer les bois clairs, le brou de noix peut être utilisé. Ne jamais raboter les planches, les oiseaux ne pouvant pas s'agripper sur des planches lisses.

Protection contre les prédateurs Etant eux-mêmes des prédateurs, les rapaces nocturnes adultes sont à même de se défendre contre les autres prédateurs. Malgré tout, les jeunes restent très vulnérables. Pour protéger un tant soit peu les nichées de rapaces nocturnes, il est possible de maintenir un feuillage dense ou d'installer un collier de pics métalliques ou d'ajoncs autour de l'arbre supportant le nichoir. Il existe un abri à jeunes à disposer lorsque ceux-ci sont tombés à terre les protégeant ainsi des prédateurs (voir schéma plus loin).

LES DIFFÉRENTS NICHIRS QUE VOUS POUVEZ POSER

Nichoir pour la Chouette hulotte (*Strix aluco*)

Répartition : présente toute l'année partout en France sauf en Corse et à plus de 1500 m d'altitude.

C'est le rapace nocturne le plus répandu en France, ses effectifs sont stables, voire en augmentation.

Habitat où implanter le nichoir : forêt, bois, bocage, parc ou grand jardin arborés, même en ville.

Alimentation : rongeurs principalement, à l'occasion oiseaux, amphibiens et insectes.

Reproduction : une ponte par an, parfois dès fin janvier, déposée dans une cavité ou un vieux nid de corvidé ou de rapace diurne.

Caractéristiques : le hululement du mâle (*hououh -- hou, houououououh--*) lui a valu le surnom de chat-huant. La femelle et quelquefois le mâle lancent des "*kivick*" aigus. Elle est massive (38 cm de haut) gris-brun ou brun-roux strié et tacheté de noir. Ses yeux sont noirs.

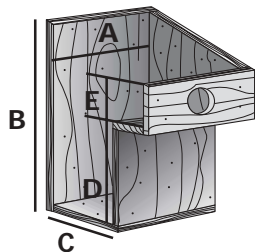
Installation : dès l'automne, dans un arbre ou contre la façade d'un grand bâtiment (grange, hangar...), entre 6 et 10 mètres de haut. Prévoir un nichoir pour 60-70 hectares environ dans les forêts de feuillus et pour 150-250 hectares dans les forêts de conifères et les bocages.

Suivi : ne visitez pas le nichoir pendant la période de reproduction car les adultes peuvent être agressifs (danger à cause de leurs serres). Les jeunes encore recouverts de duvet et inaptes au vol descendent souvent à terre. Ils n'ont pourtant pas été abandonnés par leurs parents qui continuent de les nourrir. Si nécessaire, remettez-les en sécurité sur une branche haute mais n'entreprenez surtout pas de les élever.

Entretien : en septembre-octobre, videz et nettoyez le nichoir (à l'aide d'une brosse métallique par exemple). Garnissez le fond du nichoir avec des copeaux secs ou des feuilles mortes sur environ 5 cm d'épaisseur pour absorber les fientes qui pourraient ronger le bois.

Nichoir à Chouette hulotte (convient également à la Chevêche d'Athéna)

	Hulotte	Chevêche
A	240mm	200mm
B	400mm	350mm
C	210mm	160mm
D	190mm	190mm
E	140mm	100mm
Ø	120mm	70mm



Nichoir pour la Chevêche d'Athéna (*Athene noctua*)

Répartition : présente toute l'année partout en France à moins de 700 m d'altitude. Autrefois très commune, elle se raréfie de façon inquiétante dans de nombreuses régions, jusqu'à disparaître dans certains cas. Elle est menacée par la destruction du bocage et la disparition des gros insectes liées à l'intensification de l'agriculture, à l'utilisation de pesticides, à l'urbanisation et est souvent victime de la circulation routière.

Habitat où implanter le nichoir : vergers traditionnels, bocages, mais aussi parcs, fermes ou dans les villages à proximité de prairies, causses.

Alimentation : rongeurs, gros insectes (hannetons, sauterelles...), vers de terre, à l'occasion oiseaux et amphibiens.

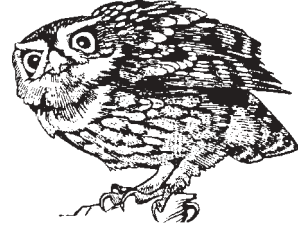
Reproduction : une ponte par an, déposée vers mi-avril directement dans une cavité (arbre creux, vieux mur, tas de pierre...).

Caractéristiques : souvent visible en plein jour, elle est petite (20 cm de haut) et trapue, avec une tête aplatie et de grands yeux jaunes. Elle s'exprime par de nombreux cris, notamment des sortes de miaulements et des plaintes interrogatives : *hou-ou ? hou-ou ?*

Installation : dès septembre, placez deux nichoirs par site, à environ 50 m l'un de l'autre. Suspendez-les sous une grosse branche à l'aide d'un fil électrique souple, gainé et pas trop serré pour ne pas blesser la branche ou sous une toiture entre 2 et 4 m de haut.

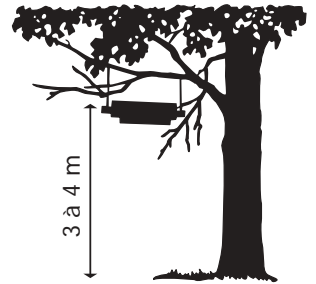
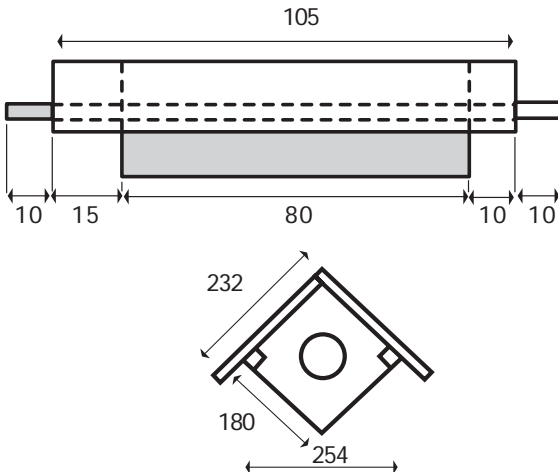
Suivi : la chevêche est très sensible au dérangement. Ne visitez pas le nichoir d'avril à juin. Les jeunes inaptes au vol descendent souvent à terre. N'entreprenez surtout pas de les élever car ils n'ont pas été abandonnés par leurs parents qui continuent à les nourrir. Vous pouvez disposer un abri au pied de l'arbre à leur intention (schéma ci-dessous).

Entretien : en septembre, videz et nettoyez le nichoir (à l'aide d'une brosse métallique par exemple). Garnissez le fond du nichoir avec de la tourbe ou de la sciure pour absorber les fientes qui pourraient ronger le bois.

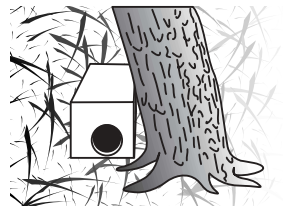


A. Nouailhat

Nichoir à Chevêche d'Athéna



abris à jeunes



Nichoir pour l'Effraie des clochers (*Tyto alba*)

Répartition : présente toute l'année partout en France sauf en altitude. Ses effectifs semblent en diminution et fluctuent beaucoup selon la rigueur de l'hiver. Elle est victime de la circulation routière, de la disparition des bocages et de la condamnation des accès à ses lieux de nidification (engrillagement des clochers, des lucarnes de granges et greniers).

Habitat où implanter le nichoir : milieux ouverts et bocages, fermes, bourgades bordées de champs et de prairies.

Alimentation : petits mammifères principalement, à l'occasion oiseaux, amphibiens.

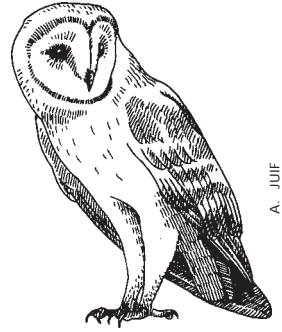
Reproduction : une à deux pontes par an, parfois dès janvier et jusqu'à septembre, déposées sur une litière de pelotes de rejection, dans un recoin sombre et peu accessible d'un grenier, d'une grange, d'un clocher...

Caractéristiques : la blancheur de son plumage lui vaut le surnom de "dame blanche". Sa face est en forme de coeur avec de grands yeux noirs. Elle se signale la nuit par de nombreux cris bizarres : chuintements inquiétants, des souffles troublants qu'on attribuerait facilement à un animal légendaire.

Installation : si possible à 10-15 mètres au-dessus du sol, dans un lieu pas ou peu fréquenté et obscur (combles ou greniers de grands bâtiments, clocher, pigeonnier, grange ou hangar agricole...). Un accès permanent au nichoir doit exister (lucarne, trou d'envol donnant directement sur l'extérieur ou par un court couloir d'accès...). Fixez le nichoir contre un mur ou une poutre.

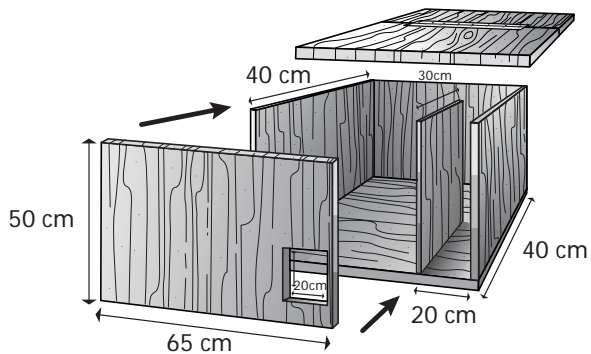
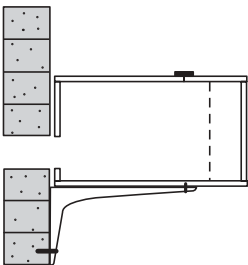
Suivi : la présence de pelotes de rejection ovales, lisses et bien noires à proximité du nichoir indique que l'effraie est présente. A l'affût, vous pourrez facilement observer les allées et venues des adultes pour alimenter les jeunes, par clair de lune. L'adulte s'envolant lors de tout dérangement, ne visitez jamais le nichoir pendant l'installation du nid (de mars à mai et même août en cas de seconde nichée). Limitez vos visites à une ou deux par an, toujours par beau temps et à la tombée de la nuit.

Entretien : en hiver, videz et nettoyez le nichoir. Garnissez le fond avec une couche de tourbe ou de sciure (3-4 cm d'épaisseur) pour absorber les déjections des jeunes.



A. JULF

Nichoir à Effraie des clochers



Maire J.

Nichoir pour le Petit-duc scops (*Otus scops*)

Répartition : présent surtout dans le sud de la France et dans les Charentes. Semi-migrateur, il est présent toute l'année en Corse et de mars à octobre sur le continent. Sa répartition a régressé vers le sud, peut-être à cause de la raréfaction des gros insectes due à l'utilisation des pesticides.

Habitat où planter le nichoir : vieux vergers, oliveraies, bois clairs, parcs, villages.

Alimentation : gros insectes principalement (criquets, sauterelles, papillons...), à l'occasion lézards, petits mammifères, oiseaux.

Reproduction : une ponte par an, déposée en mai-juin, dans un arbre creux, un vieux mur ou un vieux nid de rapace ou de corvidé.

Caractéristiques : petit (20 cm de haut), au plumage brun ou gris qui lui permet de se confondre avec l'écorce de l'arbre sur lequel il est posé. Il a deux courtes aigrettes sur la tête, qui se dressent s'il est effrayé, et des yeux jaunes. Son chant est flûté : *tiou tiou*, régulièrement émis. Attention ! Ne pas le confondre avec le chant du crapaud alyte !

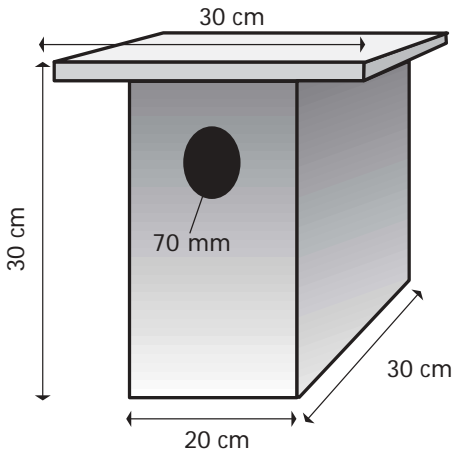
Installation : dans un arbre entre 2 et 5 m de haut. Pour éviter que le nichoir soit utilisé par le choucas des tours plutôt que par le petit-duc, il est possible de n'installer le nichoir qu'à partir de mi-mai.

Suivi : ne visitez pas le nichoir pendant la couvaison (entre mars et fin juillet). Les jeunes sortent souvent du nid avant de savoir voler et les parents continuent à s'en occuper. Il est également possible d'installer un abri à jeune par terre, comme décrit précédemment.

Entretien : en hiver, videz et nettoyez le nichoir. Garnissez le fond avec une couche de tourbe ou de sciure (3-4 cm d'épaisseur) pour absorber les déjections des jeunes



F. Desbordes



**Nichoir à petit
duc Scops**

Tous les rapaces nocturnes sont protégés par la loi au niveau national. En conséquence, sont interdits partout en France et en tous temps :

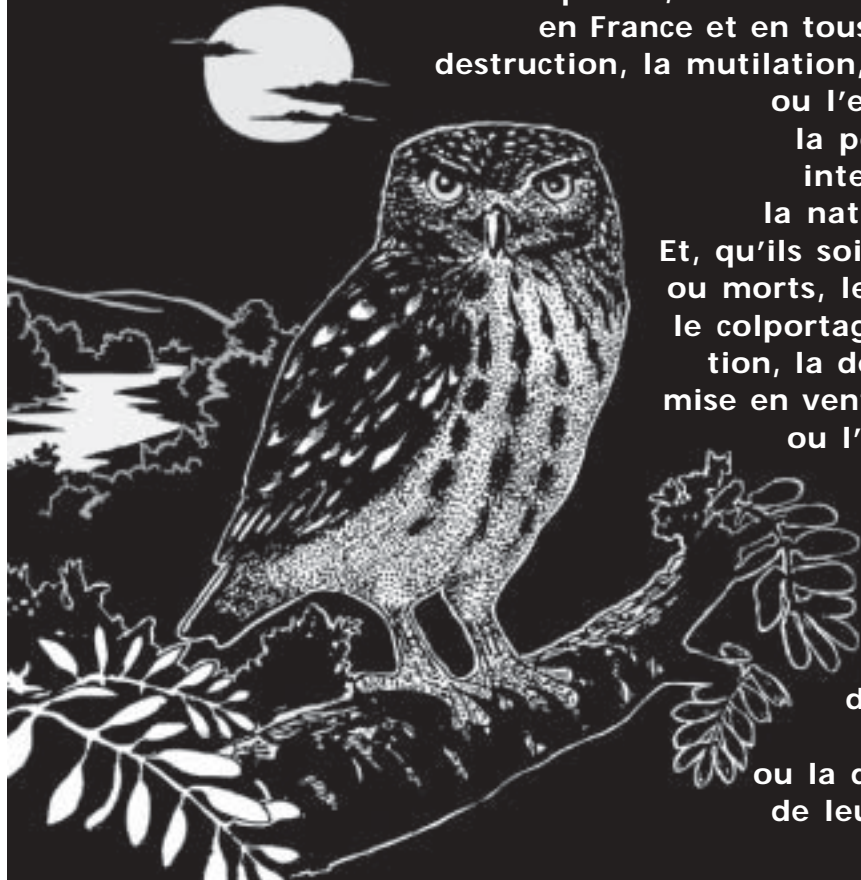
la destruction, la mutilation, la capture ou l'enlèvement, la perturbation intentionnelle, la naturalisation.

Et, qu'ils soient vivants ou morts, le transport, le colportage, l'utilisation, la détention, la mise en vente, la vente ou l'achat. Pour

les œufs et les nids, sont interdits

l'enlèvement ou la destruction,

l'altération ou la dégradation de leurs milieux.



Pour en savoir plus :

- **Les rapaces diurnes et nocturnes d'Europe** par Paul Géroutet, Editions Delachaux et Niestlé
- **Les rapaces nocturnes** par H. Baudwin, J.C. Genot, Y. Muller, Editions Sang de la terre
- **Vidéo "La chouette-effraie"** fifo distribution
- **L'OISEAU Magazine** n°38 (1er trimestre 1995)

Cette fiche a été réalisée grâce au soutien de la Fondation Nature et Découvertes.



Pour plus d'informations : ALLO REFUGE LPO 05 46 82 12 34 ou REFUGE LPO - Corderie royale - BP 90263 - 17305 ROCHEFORT CEDEX N'oubliez pas de consulter les pages "Jardins d'oiseaux" de notre catalogue LPO et la rubrique REFUGE LPO de *L'OISEAU magazine*.

